

MOTOMAN-MH5S II

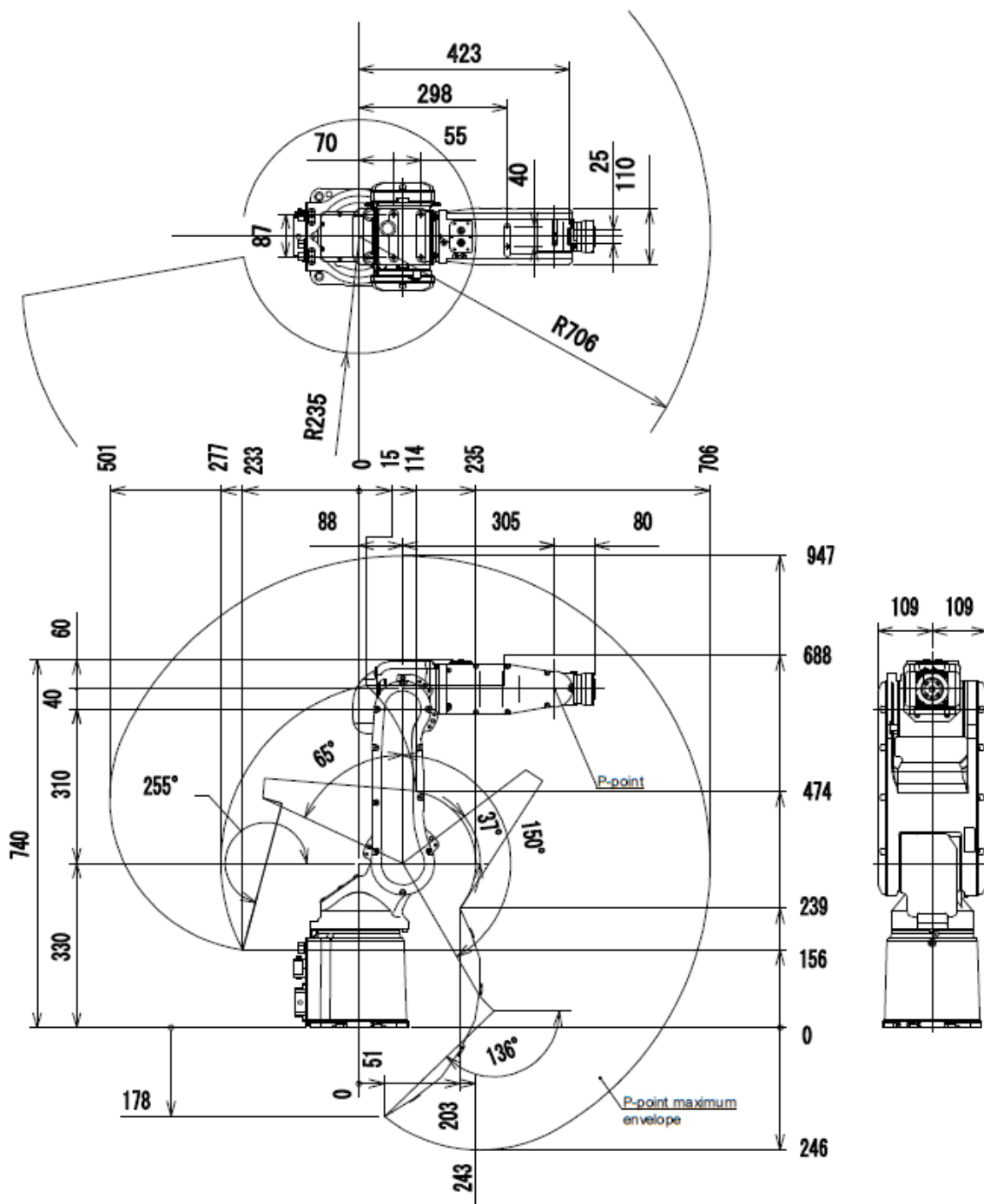
新型多功能用途型小型机器人，搭载最新控制柜 DX200，功能强化!

新功能

- 具有减速机及硬件的预防保养功能，程序在线注释功能，程序编辑保护功能，程序文件夹功能等
- 控制柜省空间化设计

提升安全性能（选配）

- 监视机器人和工具的位置，限制动作
- 通过机能安全模块监视位置



| 项目 \ 型号 | | MOTOMAN-MH5S II |
|--------------------------------|------|---|
| 机型 | | YR-MH0005S-J00, -K00 |
| 构造 | | Vertically Articulated |
| 自由度 | | 6 |
| 负载 | | 5 kg |
| 最大伸长范围 | | 706 mm |
| 重复定位精度 | | ±0.02 mm |
| 动作范围 | S轴 | -170° ~ +170° |
| | L轴 | -65° ~ +150° |
| | U轴 | -136° ~ +255° |
| | R轴 | -190° ~ +190° |
| | B轴 | -135° ~ +135° |
| | T轴 | -360° ~ +360° |
| | 最大速度 | S轴 |
| L轴 | | 6.11 rad/s, 350°/s |
| U轴 | | 6.98 rad/s, 400°/s |
| R轴 | | 7.85 rad/s, 450°/s |
| B轴 | | 7.85 rad/s, 450°/s |
| T轴 | | 12.57 rad/s, 720°/s |
| 容许力矩 | R轴 | 12 N · m (1.22 kgf · m) |
| | B轴 | 12 N · m (1.22 kgf · m) |
| | T轴 | 7 N · m (0.71 kgf · m) |
| 容许惯性力矩 (GD ² /4) | R轴 | 0.30 kg · m ² |
| | B轴 | 0.30 kg · m ² |
| | T轴 | 0.10 kg · m ² |
| 本体质量 | | 27 kg |
| 防护等级 | | Body: No IP class, Wrist: No IP class |
| 喷涂颜色 | | White: Munsell value N9.5 |
| 电源容量 | | 1 KVA |
| 安装方式 | | Floor-mounted Wall-mounted (S-axis motion range of ±30°) : optional Ceiling-mounted: optional |
| 电缆长度 | | Standard: 4 m, maximum: 30 m |